

Vielseitige, innovative Zutrittssysteme –
für jeden eine Lösung



Produktübersicht

- Türbeschläge
- elektronische Wandleser
- Karten-Kodierer
- Zutrittsmedien
- Verwaltungssoftware
- Safes
- Energiehauptschalter
- Handprogrammiergeräte
- Spindschlösser
- Fluchtwegsysteme
- Raumregelungen
- Check-in-Systeme



Was kann TESA, was sonst kein anderes System kann?

DAS VIELSEITIGSTE ZUTRITTSYSTEM DER WELT



Einfache Handhabung und Bedienung der Zutrittskontrolle

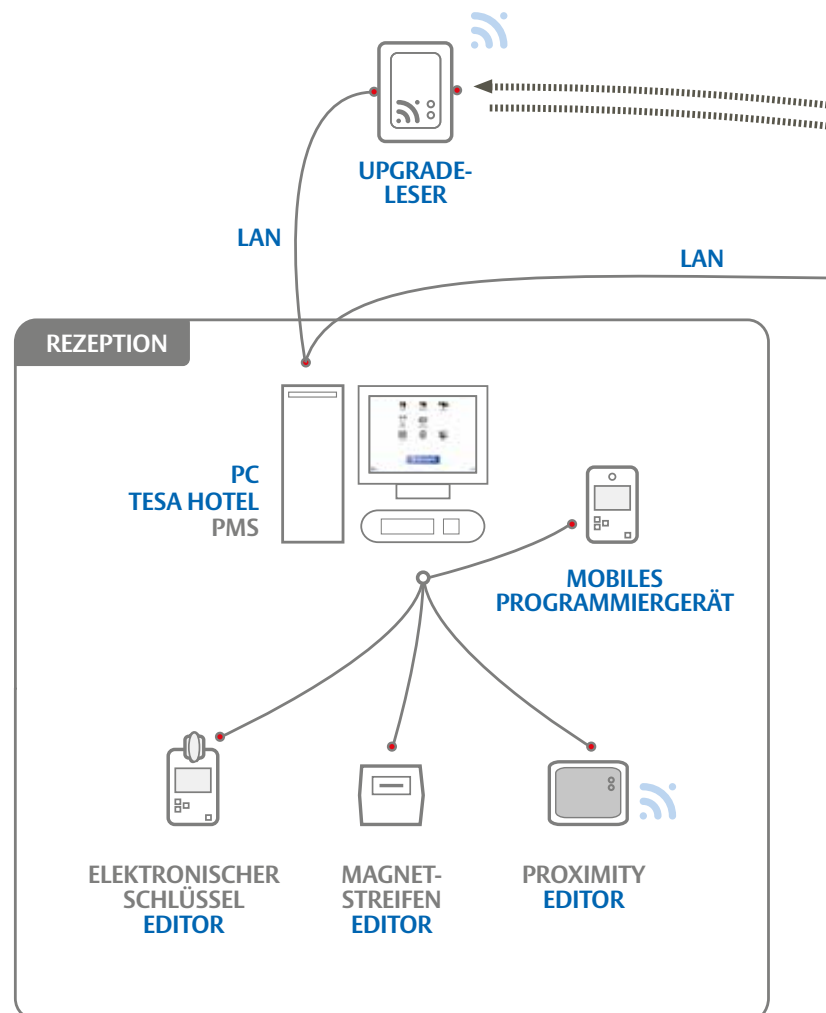
SOFTWARE

- Spezialmodul für Hotelbetriebe mit Funktionen für Check-in, Check-out und Pre-Check-in
- Visualisierung der Zustände, Ereignisverwaltung
- Hauptkartenverwaltung für Angestellte sowie Erstellung von Kartenkopien
- Auslesen der Karten über R/W-Funktion, Identifizierung und Zuordnung der Benutzer, Ereignisspeicher, Nachvollziehbarkeit der Tür-Öffnungen, Zustandsüberwachung der Schlösser
- Spezialkartenfunktion für Raumspernungen, Notfallkartensystem
- Privacy-Funktion für „Bitte-nicht-stören“
- Verwaltung der Safekarten, Listenausdrucke sowie der Räume und Benutzer
- Definition der einzelnen Systemkomponenten wie Türen, Korridore, Online-Benutzung, Allgemeinräume, Wandler, Liftleser, Tresore, Spindschlösser, Digitalzylinder, Updater, Wireless-Hubs
- Benutzerverwaltung mittels Rechtevergabe, Zuordnung der freigegebenen Gebäude und Personengruppen, Schließplanverwaltung
- automatische Offenzeitaktivierung durch erste Kartenbenutzung
- 30 Zeitzonen mit 5 Zeitfenstern und 255 Kalendern
- einfache Schließplanverwaltung über eine Matrix mit Kreuzfunktion für die Übersichtlichkeit und Definition der Berechtigungen



WANDLESER UND UPDATER LESEN/SCHREIBEN (R/W)

- virtuelle Verbindung zwischen Software und Beschlägen
- ermöglicht das Auslesen der Ereignisse von Türöffnungen über die Kartenlesefunktion, optimale Benutzerübersicht der getätigten Zutritte mit Zeitstempel
- automatische Übertragung des Batteriestatus an die Software
- Express-Löschfunktion: entfernt jede Karte, die als verloren oder deaktiviert gekennzeichnet ist aus dem System
- Benutzeraktivierung ohne Update der Schlösser möglich
- automatische Aufenthaltsverlängerungen
- Express-Check-in-Funktion über Reisepass.



SERVICEGERÄT

Das Gerät dient zu Servicezwecken und zur Notöffnung.

Konfigurationen in der Software können mit dem Servicegerät einfach an die Türen übertragen werden.

Bei der Erstinbetriebnahme werden den Schlössern über das Gerät die Bezeichnungen, Schließpläne, Zeitpläne sowie Kalenderfunktionen übermittelt und im gleichen Zuge die MAC-Adressen für die Wireless-Onlineaktivierung ausgelesen.

Die Bewegungsaufzeichnungen (1.000 Ereignisse) können über das Servicegerät ausgelesen und in der Software für die weitere Verarbeitung eingespielt werden.



MOTORISIERTER KARTEN-EDITOR

- liest und codiert die Magnetstreifen einer Magnetkarte für den Betrieb der Zutrittskontrolle,
- bietet die Möglichkeit einer zusätzlichen Codierung für Fremdsysteme wie Getränkeautomaten und Kantinenlösungen,
- ermöglicht die Verwaltung der intelligenten Energiespareinrichtungen.

RFID-EDITOR

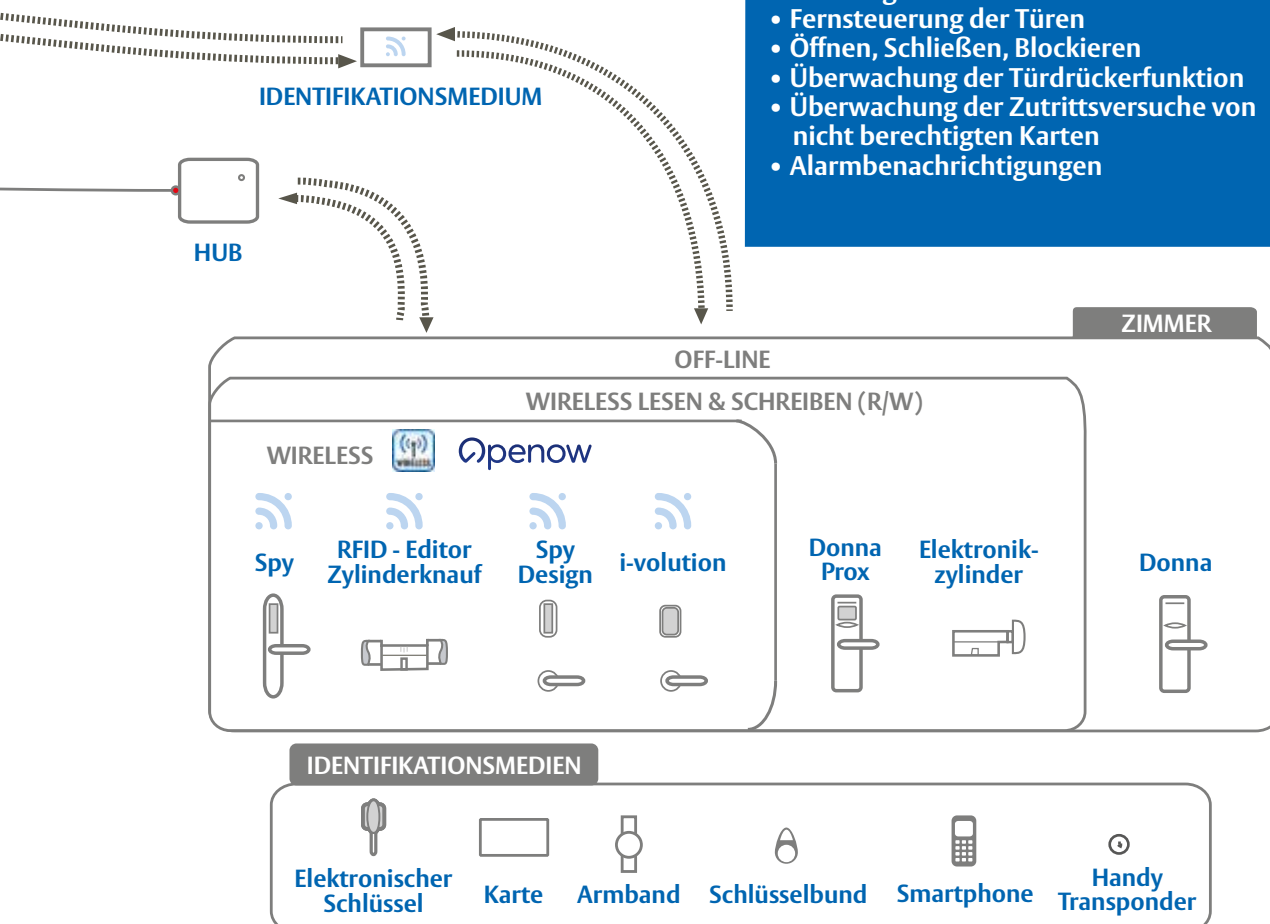
Verwaltet die Benutzerberechtigungen auf der Transponderkarte und ordnet über die UID und deren Codierung die eingestellten Benutzerberechtigungen im System zu.

Ermöglicht das Verwalten von Transponderkarten, Schlüsselanhängern, Transponderuhren, Transponderarmbändern, ...

Online-Wireless-Schlösser und -Wandlaser

Die Schlösser und Wandlaser funktionieren wie Online-Berührungssysteme aber ohne eine Verkabelung der Türe. Schlösser und Software kommunizieren in Echtzeit.

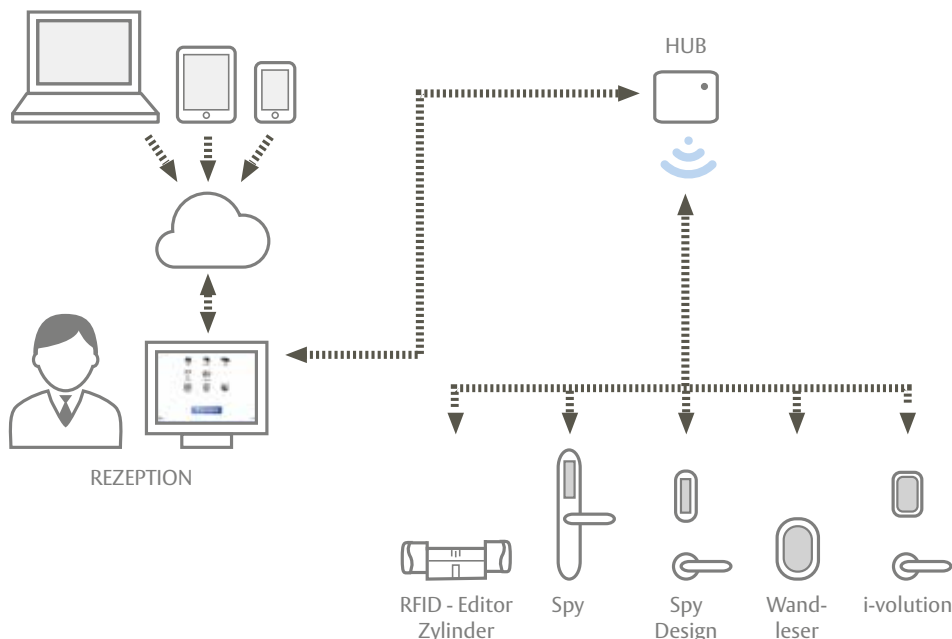
- Benutzerzutritte
- nicht-erlaubte Zutrittsversuche
- Zutritte außerhalb der Öffnungszeiten
- Fernabfrage der Batteriezustände
- alle Änderungen in der Software können sofort übertragen werden
- Fernsteuerung der Türen
- Öffnen, Schließen, Blockieren
- Überwachung der Türdrückerfunktion
- Überwachung der Zutrittsversuche von nicht berechtigten Karten
- Alarmbenachrichtigungen



Drahtlose Wireless-Online-Technologie

WIRELESS-ONLINE-TECHNOLOGIE

Das kabellose Zutrittssystem ermöglicht eine bequeme Online-Steuerung, ohne die Türen verkabeln zu müssen, denn das Schloss und die Software kommunizieren in Realtime. Über die Onlinefunktion können so problemlos Änderungen vorgenommen und die Zutrittsrechte für die Türen gesteuert werden.



ÖFFNEN MITHILFE DES SMARTPHONES

Der Gast erhält vom System automatisch einen virtuellen Schlüssel über die App, die zum Download bereitsteht. Dies ermöglicht ihm das Öffnen der freigeschalteten Zugangsbereiche mittels des Smartphones.

Die Berechtigung gilt nur während des Aufenthaltes und kann jederzeit geändert werden. Eine Fernöffnung des Zugangsbereichs ist durch die Mitarbeiter jederzeit möglich.

Openow

Öffnen mittels Bluetooth (BLE)

ÖFFNEN MIT HILFE DES SMARTPHONES

Schlüssel und Karten gehören der Vergangenheit an. Dank der Bluetooth®-Low-Energy-Technologie können Gäste und Personal über ihr Smartphone ins Zimmer und in weitere Hotelbereiche gelangen.

Die Zutrittsberechtigungen können vom Hotelpersonal in Echtzeit verwaltet werden.

VORTEILE FÜR DAS HOTELPERSONAL

Stichwort Nachhaltigkeit: Das neue System ohne Plastikkarten ermöglicht den Fußabdruck des Hotels erheblich zu verringern und dadurch Geld zu sparen.

Das Rezeptionsteam muss nicht mehr rund um die Uhr Karten aushändigen, denn die App-Key kann in Echtzeit aktiviert und deaktiviert werden. Ein Zimmerwechsel oder ein späteres Auschecken sind jederzeit und unproblematisch möglich. Zudem ist natürlich auch das Logo des Hotels in die App integrierbar.

NEU

VORTEILE VON UOC (UPDATE ON CARRIER)

- Erfassung aller Ereignisse in Echtzeit im Offline-System
- Hinzufügen oder Deaktivieren neuer Berechtigungen ohne Neuprogrammierung der Schlösser
- einfache Änderung der Zugangsrechte
- Alarmbenachrichtigung in der Software und per E-Mail



VORTEILE FÜR DIE GÄSTE

- Kein Anstehen an der Rezeption, denn zu Beginn des Hotelaufenthalts werden die erforderlichen Zugänge auf dem Smartphone des Gastes automatisch aktiviert. Sollten weitere Zugänge notwendig sein, können diese ganz einfach angefordert werden, ohne an die Rezeption kommen zu müssen.
- Die Karte oder der Schlüssel können nicht verloren gehen.
- Automatischer Check-out
- Am Ende des Hotelaufenthalts wird der Zugang auf dem Smartphone des Gastes automatisch deaktiviert.

Magnetkartenbeschläge: Sicherheit und Flexibilität



IDENTIFIKATIONSTECHNIK

Magnetkartensystem:

Die Magnetstreifenkarte ist das am meisten verwendete System. Sie ermöglicht problemlose Zutrittskontrollen und ist dabei überaus kosteneffizient. Auf Wunsch kann das Logo des Kunden auf die Karte übertragen werden.

Verschlüsselte Codierung auf Spur 1 und 2 für weitere Anwendungen und Integration in einfacher Art möglich.

Verlorene Karten können sehr einfach gelöscht und ersetzt werden.

RFID BERÜHRUNGSLOSE IDENTIFIKATIONSTECHNOLOGIE

- Lesen/Schreiben (R/W)
- Ereigniserfassung
- Karten-Deaktivierung
- Aktualisierung des Schließplans
- Batteriestand
- Gültigkeitserneuerung von Karten usw., ohne dass ein mobiles Programmiergerät erforderlich ist, wobei nur die Karte oder ein beliebiges Identifikationsmedium verwendet wird
- Möglichkeit, andere Anwendungen zu integrieren, die mit der RFID-Proximity-Technologie gemäß den Normen ISO 15693 und 14443 A arbeiten **MIFARE™ CLASSIC**
- Das Identifikationsmedium zum Öffnen der Türen ist in unterschiedlichen Varianten erhältlich: als Karte, Schlüssel, Armband etc.

ELEKTRONISCHE UND MECHANISCHE SICHERHEIT

Verriegelung über Fallenblockier-Funktion nach EN UNE12209-Standard.

Optional: Durch die Selbstverriegelung ist die Tür immer verschlossen.

Doppelte Sicherheit über Zusatzbolzen

- Optional mit Notöffnungszylinder
- Optional mit Codetastatur

Extremversion:
Wasserresistente Ausführung
für Einsatzorte mit starker
klimatischer Beanspruchung

Ausführung in Antikorrosion,
Drainage-System und Spezial-
beschichtung

Donna Extreme





Donna RFID

EINSATZBEREICH

Verwendbar an verschiedenen Türen, unabhängig davon, ob es sich um neue oder Beständstüren handelt

DESIGN

Standard mit Logo TESA
Optional: individuell mit Hotel-Logo

Große Auswahl an Griffen und Beschichtungen zur Anpassung an den Gebäudestil



Donna mit Panikstange gemäß der Norm UNE EN 1125 und 179.

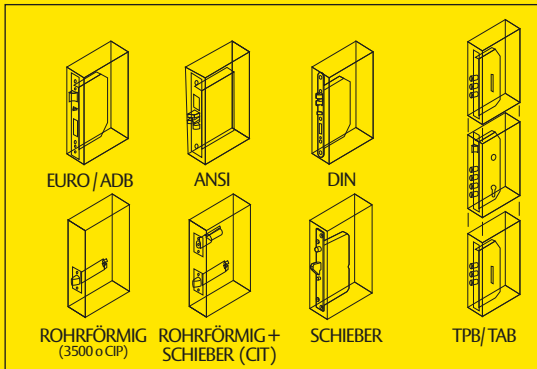
Modelle

Donna: Standard
Donna Extreme: wasserfest
Donna Retrofit: Renovierung
Donna für Glastüren

Griffe



Einsteckschlösser



Zubehör

Wandler (siehe Seite 15)
Safes und Spinde (siehe Seite 16)
Energieschalter (siehe Seite 17)



Spy und Spy Design: Das perfekte Schloss für jede Anwendung

IDENTIFIKATIONSTECHNOLOGIE

Es löst die Probleme von kontaktbehafteten Systemen. Durch die berührungslose, sichere und verschleißfreie Lesefunktion werden die Datenträger der codierten Benutzer problemlos gelesen. Zudem kommt es zu keinen Fehlern durch magnetische Einflüsse oder Abnutzungen.

Das System ist an keine Bauform des Datenträgers gebunden und somit können Transponderanhänger, Armbänder, Transponderuhren, Transponderkarten und Smartphones im System verwaltet werden.

Über die R/W-Funktion in Kombination mit dem Updater kommuniziert die Software mit den Schlössern über das virtuelle Netzwerk ohne Verkabelung der Türen.

Selbstprogrammierbeschläge (Homeversion) erlauben das einfache Verwalten der Systeme ohne Software und Equipment.

Optional: Ausführung für extreme Anwendungseinsätze.



Spy Design



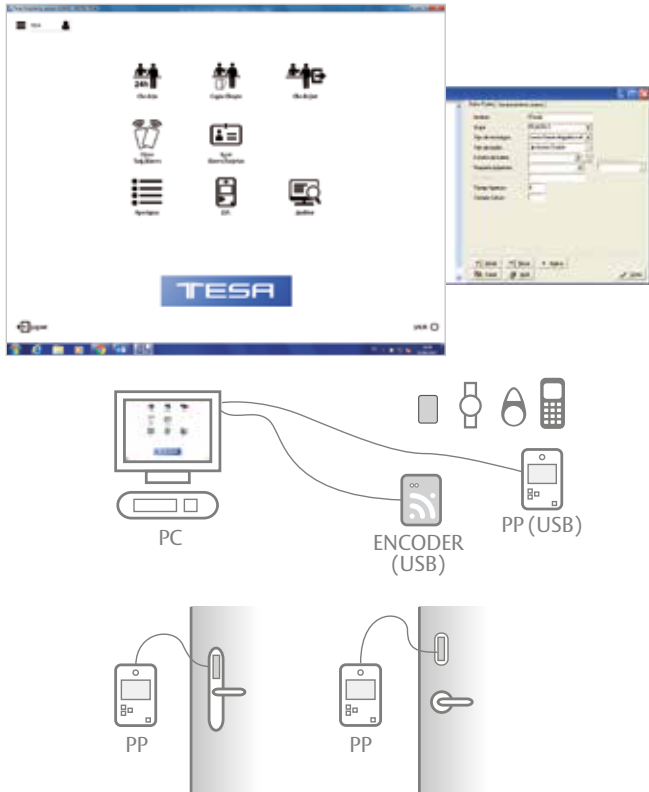
Spy mit
Tastatur



verdeckter Zylinder

ZUTRITTSMANAGEMENT-SYSTEM

- einfach zu bedienende Verwaltungssoftware
- rasche Zuordnung von Benutzern und Türen für die effiziente Unterstützung der Benutzer und Verwalter einer Zutrittskontrollanlage
- Windows®-basiertes System



DESIGN UND FUNKTIONALITÄT

Spy: mit allen marktüblichen, mechanischen Einstemschlössern kompatibel

- große Auswahl an Griffen
- elegantes Design für verschiedene Türen, wie z.B. Aluminiumprofile, Glastüren, Schiebetüren etc.

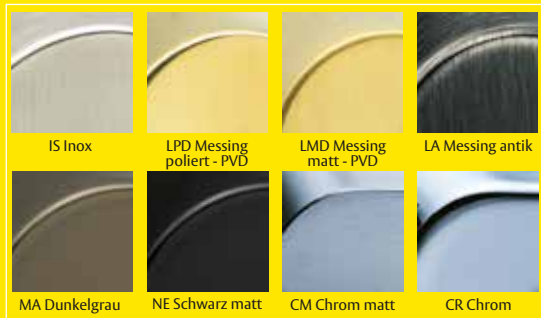


Modelle

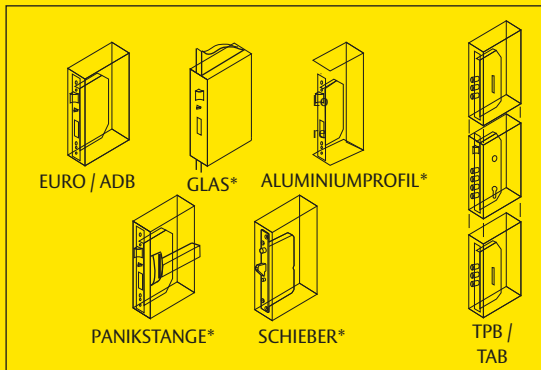
- Spy: RFID-Schloss
- Spy: RFID-Schloss mit Tastatur
- Spy Design: Leser unabhängig vom Griff



Griffe



Einsteckschlösser



*Nur Spy (NICHT Spy Design)

Zubehör

- Wandleser (siehe Seite 15)
- Safes und Spinde (siehe Seite 16)
- Energieschalter (siehe Seite 17)



i-volution: Wenn Design und Technik zu Exklusivität verschmelzen

MINIMALISTISCHES DESIGN UND SPITZENTECHNIK

TESA steht für Innovation, denn das Unternehmen ist stets auf der Suche nach den besten Lösungen für den Markt. Das zeigt sich unter anderem durch das Elektronikschloss i-volution, welches für besonders anspruchsvolle Projekte konzipiert wurde, bei denen ein minimalistisches Design sowie Spitzentechnologie im Vordergrund stehen.



BESONDERE MERKMALE

- innovative Technik
- Öffnen über das Smartphone
- elegantes Design
- verschlüsselte und sichere Kommunikation
- vollständige Integration in Wireless Online
- große Auswahl an Beschichtungen und Griffen
- eine Software für mehrere Lösungen
- Lesen/Schreiben oder Wireless Online
- einfache Aufrüstung auf Wireless Online
- Protokollierung der Ereignisse
- Batteriezustandskontrolle
- automatische Übertragung der Schließplanberechtigung
- Express-Löschung

ZUSTANDSÜBERWACHUNG

Der Zustand der Türen wird mittels Sensoren überprüft. Dabei wird angezeigt, ob die Tür:

- offen oder verschlossen ist.
- nicht ordnungsgemäß zugesperrt wurde.
- gewaltsam geöffnet wurde.

Zudem wird eine mechanische Notöffnung über den Zylinder protokolliert.

ÖFFNUNGSMEDIEN

RFID: MIFARE 14443A

Sämtliche Informationen sind geschützt und verschlüsselt.

BLE: Ermöglicht das Öffnen der Türschlösser mittels Smartphone (App Openow)

Internet: Fernöffnung der Türschlösser mithilfe des Smartphones (App TESA HOTEL)

MECHANISCHER ZYLINDER

Das Elektronikschloss i-volution lässt sich optional mit einem mechanischen Zylinder ausstatten. Protokollierung der Notöffnung im Öffnungsprotokoll des Schlosses.



TECHNISCHE EIGENSCHAFTEN

LESEMODUL

- Identifikationstechnik: RFID-Chip 13,56 MHz ohne Kontakt **MIFARE™ CLASSIC**
- Ultralight: Betriebs-LED blau sowie rot und akustische Rückmeldung
- Signalisierung bei schwachem Batteriezustand (im Wireless-Online-Betrieb in Echtzeit)

KONTROLLMODUL

- nichtflüchtiger Speicher (1.000 Öffnungen)
- 30 Zeittabellen mit je 5 Zeitzonen
- 20 Statusmöglichkeiten im Betriebsmodus (Blockierung, freier Durchgang usw.)
- 255 Kalender mit automatischer Sommer-/Winterzeit
- 1.500 Benutzer

BATTERIEMODUL

- drei AA Batterien 1,5 V
- einfacher Batteriewechsel
- voraussichtliche Lebensdauer ca. 2 - 3 Jahre

SCHLOSS

- Die motorgesteuerte Kupplung im Einsteckschloss aktiviert den Außengriff. Bei geschlossenem Schloss bewegt sich der Außengriff frei, um ein gewaltsames Öffnen zu verhindern.
- SVB mit 2,54 cm Verriegelung
- Panikfunktion, d.h. von innen immer zu öffnen
- Montagen bei Türstärken zwischen 30 und 110 mm

EINSATZBEDINGUNGEN

- Feuchtigkeit bis zu 85 % (nicht kondensierend)
- Außentemperatur zwischen -20 und 70 °C
- Innentemperatur zwischen 0 und 50 °C
- Brandschutz: Schloss 60 Minuten lang feuerbeständig zertifiziert (RF60 – EN1634)
- Zertifizierungen: CE (EMC, R&TTE) / ROHS, REACH, WEE / IP56 / EN 14846 / EN12209 / RF60

Griffe

TESA bietet eine breite Auswahl an Griffen in unterschiedlichen Designs. Darüber hinaus besteht die Möglichkeit marktübliche Griffe nach DIN auf Anfrage einzusetzen.



Beschichtungen

Große Auswahl an Beschichtungen. Der außen angebrachte Leser kann in Schwarz oder in Weiß bestellt werden. Die Blenden sind in Schwarz, Weiß, Chrom oder Messing erhältlich. Unterschiedliche Kombinationen ermöglichen eine Anpassung an den Beschlag – von modern bis klassisch.



Der berührungslose (RFID) Elektronik-Knauf-Zylinder

Der Elektronik-Knauf-Zylinder ist ideal, um Türen auf eine berührungslose Zutrittskontrolle umzurüsten. Die Lösung ist einfach zu installieren und funktioniert ohne die Türen zu beschädigen. Mit der Wireless-Anbindung ist der Zylinder ohne Verkabelung der Türen direkt online mit der Software verbunden.



RFID - Zylinderknauf

RFID BERÜHRUNGSLOSTECHNOLOGIE

Leichter und einfacher Einbau analog eines mechanischen Zylinders

Er besitzt die Vorteile eines elektronischen Zutrittssystems und kombiniert dies mit der kompakten Bauweise eines mechanischen Zylinders.

Die R/W-Berührungslostechnologie ermöglicht die Verwaltung der Zutritte ohne Einsatz von Servicegeräten.

Schließplanänderungen und Löschen von Kartenzugängen funktionieren problemlos.

BERÜHRUNGSLOSER ELEKTRONIK-KNAUF-ZYLINDER / ELECTRONIC

Kombiniert mit dem Updater können Daten über das virtuelle Netzwerk geändert werden. Funktionen wie automatische Kartenverlängerungen sind somit kein Problem und müssen nicht direkt neu programmiert werden.

Der Wireless-Knauf-Zylinder bietet zudem alle Möglichkeiten der Online-Zutrittskontrolle, ohne die Türen verkabeln zu müssen. Der Zylinder kann direkt mittels Software programmiert, ausgelesen und verändert werden. Die Änderungen werden direkt in der Software vermerkt.

Zutrittskontrollsystem mit Kombination von Elektronik- und Mechanikzylindern

IDENTIFIKATIONSTECHNOLOGIE

- speichert Ereignisse, Kartenlöschungen, Updates von Schließplänen etc.
- integriert im elektronischen Schlüssel
- kein Servicegerät notwendig
- Kommunikation der Software über das virtuelle Netzwerk
- kein Verkabeln der Türen notwendig
- großer Datenspeicher garantiert die benötigte Nachvollziehbarkeit sowie die Sicherheit des Gebäudes
- verwaltet bis zu 1.500 verschiedene Benutzergruppen und 1.000 Ereignisse
- höchste Sicherheit durch verschlüsselte Kommunikation zwischen den Systemen

SICHERHEIT UND KOMFORT

Alle Überwachungselemente sind im Zylinder geschützt vor Manipulation.

Wasserdichte Version: Resistent gegen Wasser und sehr gut geeignet für die Installation in Umgebungen mit Klimaänderungen.

Kein flüchtiger Speicher, es gehen keine Informationen verloren.

Durch die Kombination von Mechanik und Elektronik wird der höchste Grad an Sicherheit und Kopierschutz gewährleistet.



C-Tec



Sicherheit für alle Zugänge



Wandleser
Spy Design



Wandleser Spy

Openow



Wandleser Spy
mit Tastatur

Openow



Upgrade-Leser

Durch die Installation eines Wandlesers werden Räumlichkeiten noch sicherer und komfortabler geschützt. In Kombination mit einer elektrischen Verriegelung kann dies sehr effizient durchgeführt werden, wie z.B. bei elektrischen Türen, Liftsteuerungen, Schrankenanlagen, Automaten, Drehkreuzen mit Antipassback-Funktion, Motorschlössern u.v.m.

FUNKTION

Nicht flüchtiger Speicher

Es werden die letzten 1.000 Ereignisse gespeichert, bis zu 1.500 Benutzer pro Tür, Ausführung in allen Technologien: Magnetkarten, RFID, Dual entsprechend ISO-15693 und ISO-14443 Standard.

MIFARE™
CLASSIC

MIFARE™
DESFire™

SKIDATA



- Lesen/Schreiben(R/W)
- Betriebsarten: Offline (eigenständig)
- Online: Verkabelung mit Updatewandler
- Wireless-Online: ohne Verkabelung zum Wandleser, einfache Online-Installation und Anbindung an das System
- einfache Möglichkeit zum Updaten von Magnetkartentechnologie auf Magnet und RFID-Dual, ohne an der Tür etwas umzubauen oder zu ändern.

VORTEILE EINES WIRELESS-SYSTEMS

Der Wandleser und die Software kommunizieren in Echtzeit. Somit sind alle Bewegungsinformationen direkt in der Software gespeichert und immer sofort verfügbar wie z.B.: Openow

- Benutzerzutritte
- Zutrittsversuche von nicht autorisierten Personen und außerhalb der Öffnungszeiten
- Hotelbereich:
Gastnutzung von kostenpflichtigen Systemen wie Solarium, Whirlpools und Automaten
- jede Änderung kann durch das System vorgenommen und direkt an den Leser geschickt werden
- direkte Zugangsgewährung für Benutzer und Gäste in Echtzeit
- Sperren und Deaktivieren von Benutzern
- Fernöffnung über die Software
- Fernsteuerung der Türöffnungszeit
- Blockierung der Tür für bestimmte Gruppen
- Zeitonensteuerung und Zeiteinstellung



Große Anzahl an Integrationen

TRESORE FÜR DIE SICHERE AUFBEWAHRUNG VON DOKUMENTEN

- gute Anzeige für die einfache Handhabung und Bedienung
- motorisierte Bolzenverriegelung
- Laserschnittgehäuse für einen optimalen Aushebelschutz
- 2 Aufbohrgeschütze 17 mm Riegelbolzen
- keine Verkabelung, Standard AA Batterien
- Batterieleermeldung: Signale über LEDs
- Korrosionsschutz-Beschichtung
- Teppichboden im Inneren
- 2 Befestigungsfächer am Boden und auf der Rückseite
- Notfallöffnung über Karte oder Notöffnungsgerät
- Laptopgröße: 200 mm (Höhe) x 430 mm (Breite) x 350 mm (Tiefe)
- rechtsseitige Türöffnung
- nichtflüchtiger Speicher
- speichert die letzten 1.000 Zugänge
- Farbe: Matt-Schwarz



MODELL

Codetastatur: Die Anzeige vereinfacht eine Handhabung und Eingabe von Codenummern.

Magnet + Codetastatur: Doppelte Sicherheit und doppelter Nutzen. Für sicherheitsrelevante Anforderungen mit optimalem Schutz.

RFID + Codetastatur.

Die Vergabe der Tresornutzung kann individuell freigeschaltet werden. **MIFARE™ CLASSIC**

Motorisierte Kasten-/Spindschlösser

- Die ideale Lösung für die Anwendung bei Werkzeugschränken, Spinden, Schwimmbädern, Dokumentenkästen usw.
- Mit dem gleichen Datenträger können die elektronischen Verriegelungen genutzt werden.
- Kann auch ohne Software und Programmiergerät verwaltet werden
- Mögliche Technologie: RFID ISO-14443 A Standard **MIFARE™ CLASSIC**
- 2 Betriebsarten:
Fixzuordnung: Der Hotelgast kann seinen zugeordneten Spind mit der gleichen Karte nutzen.
Freie Wahl: Es kann vom Benutzer ein Spind nach seiner Wahl benutzt werden (Schwimmbäder).
- Es können automatische Öffnungszeiten programmiert werden.



Motorgesteuertes Spindschloss



Spindschloss Emotion mit Protokollierung und Zeitfunktion

Energiespareinrichtungen: Sparen und Optimieren in allen Bereichen



Energy saver



- 2 Betriebsarten
Freie Benutzung: Jede Karte der Anlage kann den Stromkreis freischalten.
Fixzuordnung: Nur berechtigte Benutzer können den Stromkreis freischalten und zusätzlich noch weitere Geräte wie TV, Setupboxen usw. aktivieren.
- Einstellbare Nachlaufzeit
- Technologiearten: Magnetkarten oder RFID
Proximity ISO 14443A Standard **MIFARE™ CLASSIC**

ONLINE ENERGIESPAREINRICHTUNG

Das Online-Energiespargerät überträgt die Anwesenheit der Karte, welche sich im Raum befindet.

Es unterscheidet zwischen Raumkarten (Hotelbereich Gäste) und Angestelltenkarten (Reinigungspersonal) und zeigt dies in Echtzeit in der Visualisierungssoftware an. Es kann nachvollzogen werden, wie lange sich jemand im Raum aufhält.

Über die Integration des Wireless-Bewegungsmelders und des Funkmagnetkontaktes können die Zustände der Türen und Fenster, die Bewegungen in den Räumen sowie die Temperatur direkt in der Visualisierungssoftware angezeigt werden.

Somit hat man von der Arbeitsstation immer den Überblick über die gesamten Räume und deren Zustände.

Die Energiespareinrichtungen kommunizieren untereinander und benötigen somit keine zusätzlichen Installationen in den Räumen.

Je nach Aufteilung und Umgebungseigenschaften werden Hubs für die Onlinekommunikation oder Repeater (230 V) für die Weiterleitung platziert. Somit kann dies bei bestehenden Gebäuden einfach nachgerüstet werden.

VORTEILE

- Energieeinsparung: Gewährleistet bei Belegung des Zimmers einen geringeren Stromverbrauch und stellt sicher, dass bei Nichtbelegung kein Strom verbraucht wird.
- Komfort: LED-Leuchten zum leichteren Einführen der Karte im Dunklen. Beim Verlassen des Zimmers werden Strom und Klimaanlage automatisch abgeschaltet.
- Zeitsteuerung: Entfernt der Gast seine Karte, bleibt das Licht noch für kurze Zeit an. Auch ohne Zeitsteuerung verfügbar.
- Intelligent: Funktioniert nur mit hotel-eigenen Karten. Andere Hotelkarten werden vom System nicht erkannt.

OFFLINE ENERGIESPAREINRICHTUNG

- Standard: funktioniert über einen mechanischen Schaltkontakt
- Intelligent: prüft die Karte auf Berechtigung der Anlage



Dokumentenscanner

DOKUMENTENSCHANNER FÜR SCHNELLES ANLEGEN VON BENUTZERN

Dieser kann einfach und schnell Benutzer einlesen und Daten für die weitere Bearbeitung zur Verfügung stellen.

Im Hotelbereich für die Gästeanmeldung ideal. Check-in-Zeiten werden minimiert.

Der Dokumentenscanner liest die Daten von Pässen und stellt diese für die weitere Bearbeitung übergeordneten PMS-Systemen zur Verfügung.



Optimale Lösungen für Rettungswege und Notausgänge



UNIVERSAL



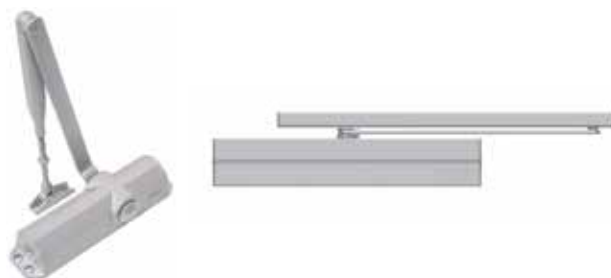
TOP



LITE

TÜRSCHLIESSER

Der Türschließer NBE-CPI/96 Standard gewährleistet das sichere Verschießen der Türen laut europäischer EN-1154 Zertifikationsnorm.



ALLGEMEINE TÜREN UND AUSSENZUGÄNGE

Fluchtwege mit elektronischer Kontrolle über den Zugang von außen (kompatibel mit Schloss Spy)



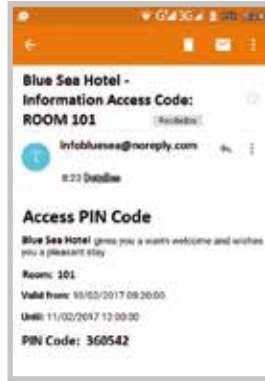
Code-System für Ferienwohnungen und unbesetzte Rezeptionen

Es ist nicht mehr erforderlich, die Rezeption rund um die Uhr zu besetzen. Das Personal muss auch nicht mehr vor Ort sein, wenn die Schlüssel für die Ferienwohnung übergeben werden. Das System stellt verschiedene Lösungen bereit, die das Erlebnis der Gäste verbessern und die Verwaltung im Alltag erleichtern, da sie ferngesteuert werden können.

ÖFFNEN MITHILFE EINES PIN-CODES

Das System sendet dem Gast automatisch eine E-Mail mit folgenden Informationen:

- PIN Code
- Zimmernummer
- Aufenthaltsdauer
- Hotelinformationen



Der PIN-Code ermöglicht den Zugang zu den freigegebenen Bereichen und verliert am Tag der Abreise seine Gültigkeit.

KARTENLOSER ENERGIESCHALTER

Dieses Gerät steuert und verwaltet die elektrische Installation des Zimmers, ohne dass dafür eine Karte notwendig ist.

Der Energieschalter wird verdeckt in der Elektroinstallation des Zimmers montiert. Er interagiert mit einem volumetrischen Sensor und einem Türsensor, der die Anwesenheit von Personen im Zimmer sowie das Öffnen/Schließen der Tür erkennt.

Auf diese Weise wird die Stromversorgung des Zimmers gewährleistet, wenn sich Personen darin aufhalten. Der Strom wird ausgeschaltet, sobald das System keine Person im Raum erkennt.



ÖFFNEN MITHILFE DES SMARTPHONES

Der Gast erhält über das System in der App Openow automatisch einen virtuellen Schlüssel, mit dem er sein Zimmer und die gemeinsamen Türen öffnen kann. Die Zugangsberechtigung gilt nur während des Aufenthalts des Gastes und kann auch vom Personal genutzt werden.

Die App TESA Hotel ist für die Fernöffnung von -Schlössern verfügbar.

SELBSTPROGRAMMIERBARES SCHLOSS SPY MIT TASTATUR

Dieses stellt eine kostengünstige und einfache Lösung für kleinere Unternehmen ohne Programmiersoftware und Karten-Kodierer dar. Mit einem einfachen Programmierkarten-Set können die Zugangskarten von Gästen und Personal der Anlage aktiviert werden.

Es ist möglich, den Gästen sowohl einen Zugangscode als auch eine Karte zur Verfügung zu stellen.

- einfache und schnelle Installation – ohne Kabel
- es können bis zu 500 Benutzerkarten angelegt werden
- 100 PINs mit 4 oder 6 Ziffern
- einfache Bedienung, weder Software, Karten-Kodierer noch mobiles Programmiergerät erforderlich



Schlüssel Koch GmbH
Reichsstraße 125
A-6800 Feldkirch
+43 (0) 5522 386 27
+43 (0) 5522 386 27 70
office@schluessel-koch.at
www.schluessel-koch.at



PERSÖNLICH ZUVERLÄSSIG SICHER